

Arbeitsbühne TA 2220

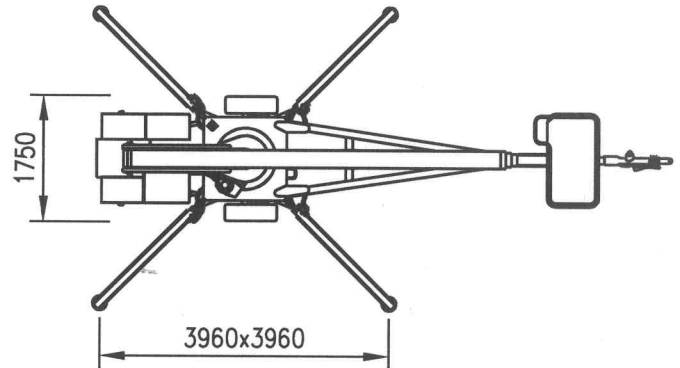
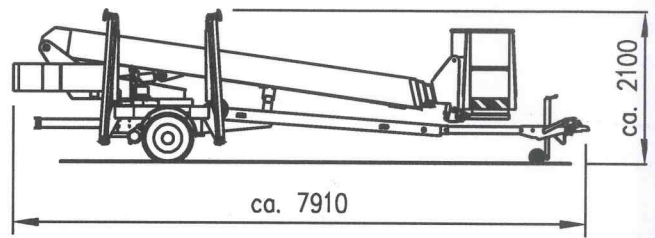
max.Arbeitshöhe ca. 22,20m
max.Reichweite ca. 12,80m

Drehbereich gegen Anschlag 450°
Gesamtgewicht ca. 2.200 kg

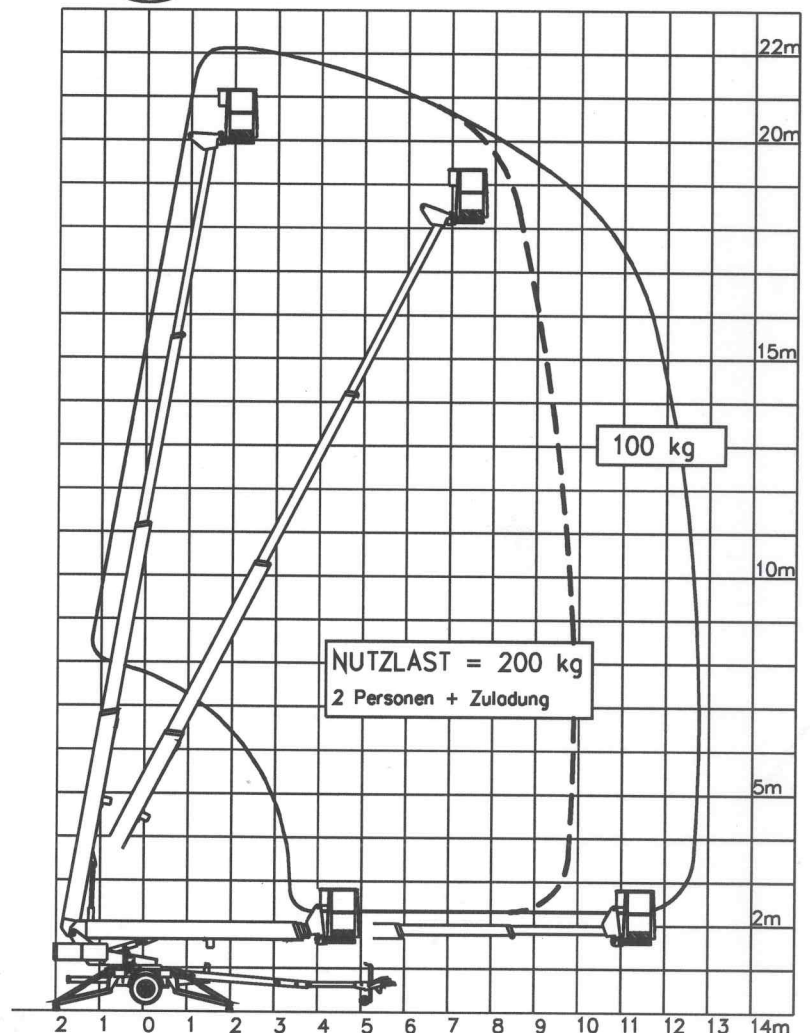
Antrieb über 24V / 230V
Abstützung über Klappstützen

Schneller Aufbau durch vier vollhydraulische Abstützungen.
Geringer Platzbedarf beim Aufstellen, dadurch vielfältige Einsatzmöglichkeiten.

Umfangreiche Schutzfunktionen zur Sicherheit des Bedienpersonals.
Bequemer Bühneneinstieg, große seitliche Reichweite, feinfühligste Steuerung.



450°



Korbwechselsystem

Korbdreheinrichtung
2 x 45° optional

(siehe 'individuelle Ausstattung/Zubehör')