

Arbeitsbühne TA 2620

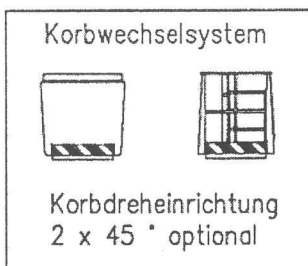
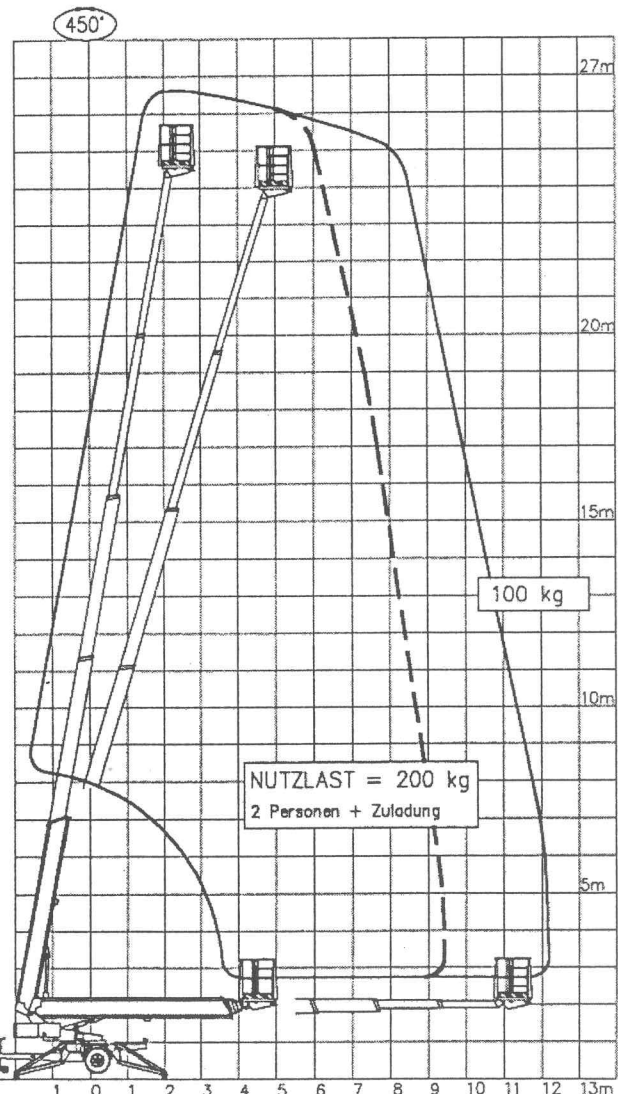
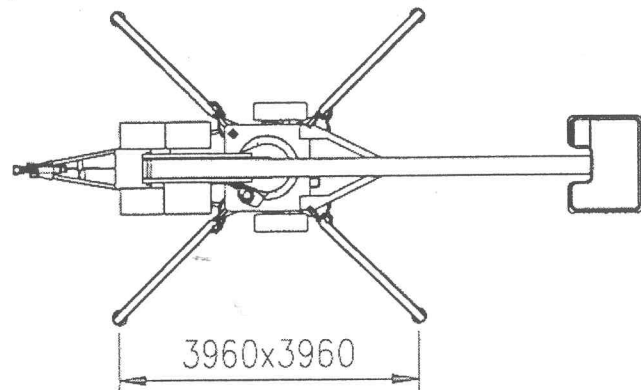
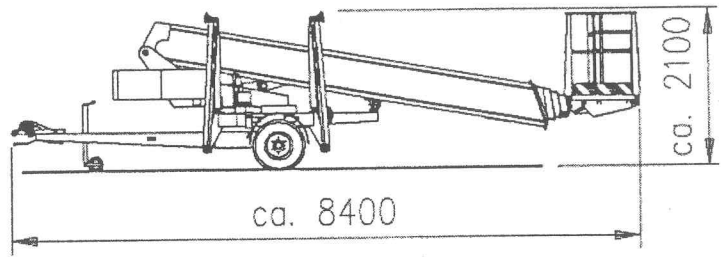
max. Arbeitshöhe ca. 26,60 m
 max. Reichweite ca. 12,00 m

Drehbereich gegen Anschlag 450°
 Gesamtgewicht ca. 2.600 kg

Antrieb über 230V / 50Hz / 16A
 Abstützung über Klappstützen

Schneller Aufbau durch vier vollhydraulische Abstützung.
 Geringer Platzbedarf beim Aufstellen, dadurch vielfältige Einsatzmöglichkeiten.

Umfangreiche Schutzfunktionen zur Sicherheit des Bedienpersonals.
 Bequemer Bühneneinstieg, große seitliche Reichweite, feinfühliges Steuerung.



(siehe 'Individuelle Ausstattung/Zubehör')

Sonderkonstruktionen auf Anfrage.

Maßangaben unverbindlich, u.a. abhängig vom Trägerfahrzeug u. Ausrüstung, technische Änderungen vorbehalten!