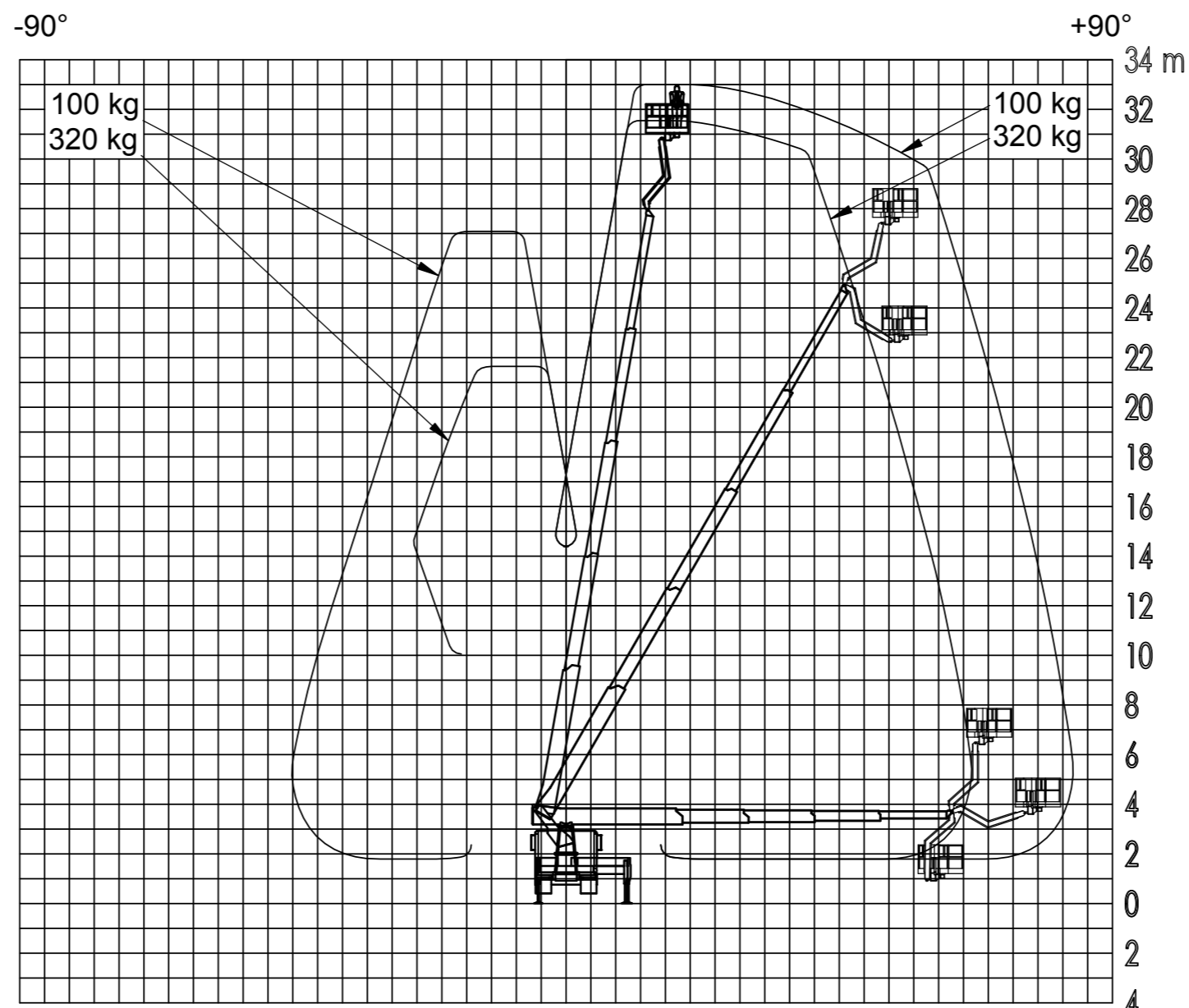
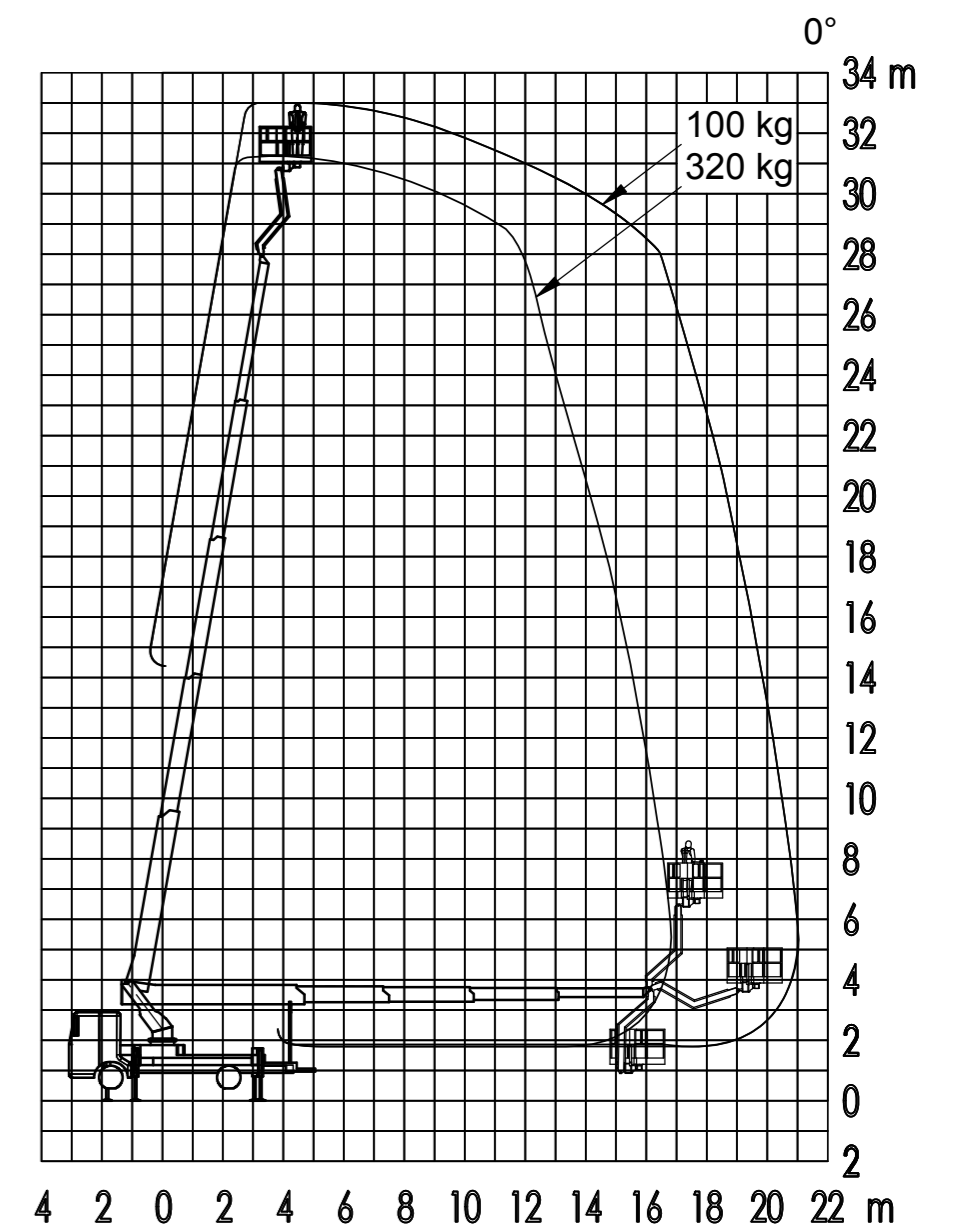


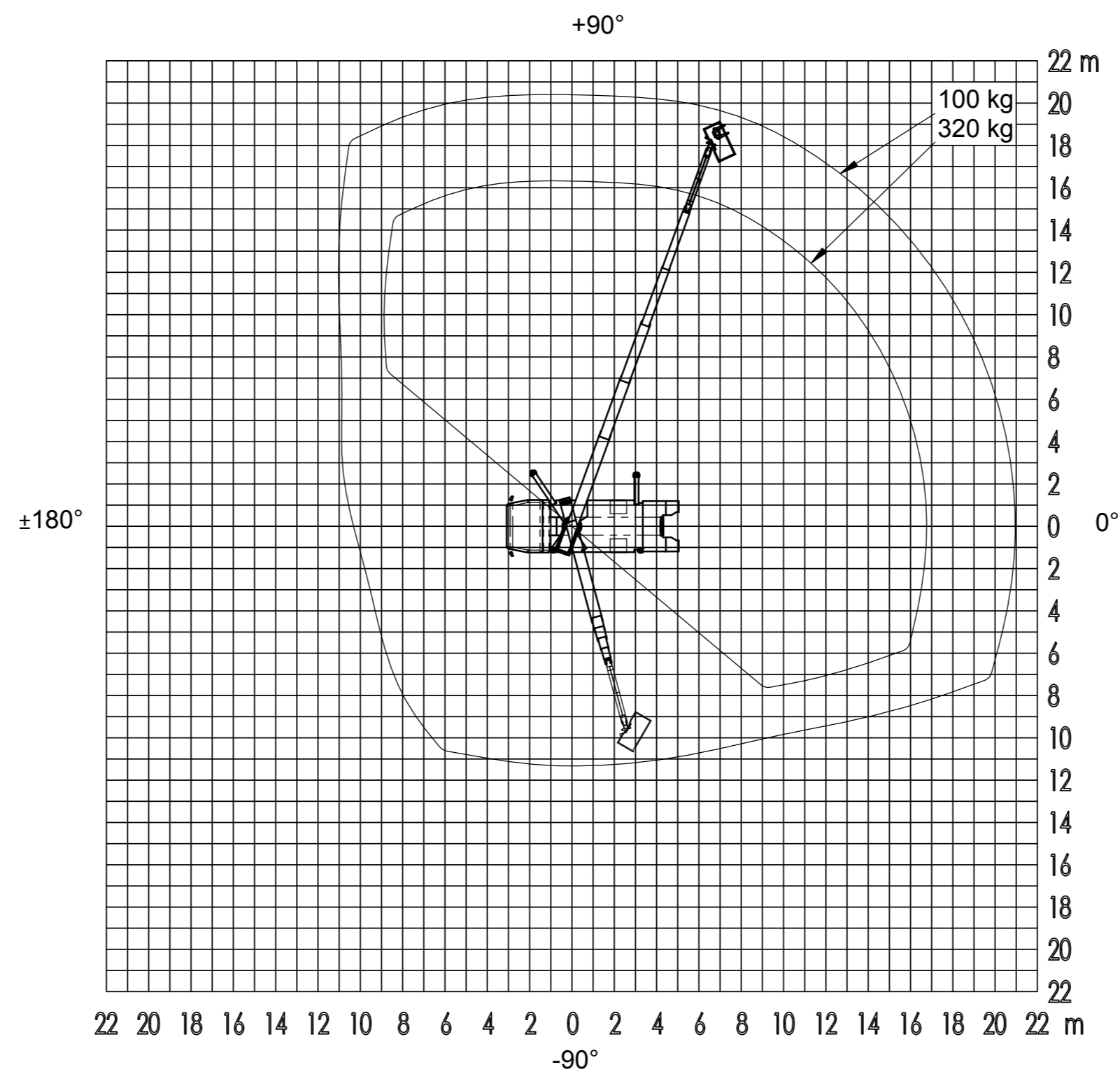
m 16 14 12 10 8 6 4 2 0 2 4 6



m 22 20 18 16 14 12 10 8 6 4 2 0 2 4 6 8 10 12 14 16 18 20 22 m



4 2 0 2 4 6 8 10 12 14 16 18 20 22 m



22 20 18 16 14 12 10 8 6 4 2 0 2 4 6 8 10 12 14 16 18 20 22 m

Ruthmann GmbH&Co.KG
Von-Braun-Str. 4
48712 Gescher-Hochmoor
www.Ruthmann.de



Aufstellneigung ≤ 1° Alle Maße ca- Maße! Änderungen vorbehalten!		Slope ≤ 1° All measures are approx! Alterations reserved!	
Benennung: Arbeitsbereich T330.1/3 (einseitig voll abgest.)		Maßstab: 1:250	
Zeichnungs-Nr.: 0928424000		Blatt: 2 Blätter: 3	
40170 01	08.06.15	Erstell.: st 01.04.2014	Format: A2
Änd.-Nr.	Index	Datum	