



PÖCHACKER

KUHKOMFORT



PRODUKTFOLDER

www.kuhkomfort.at

GESUNDE KÜHE SIND PROFITABLE KÜHE KUHKOMFORT MACHT SICH BEZAHLT

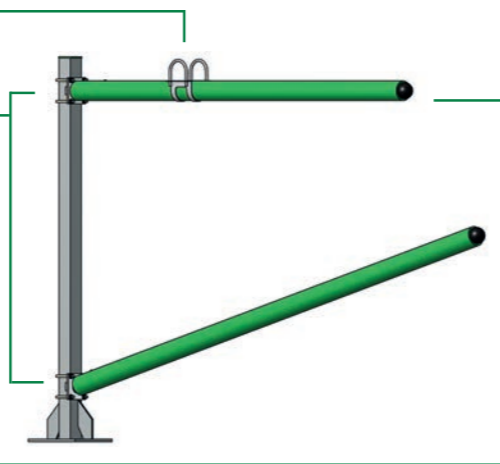
EINSTELLBARES NACKENROHR

EINZIGARTIGE ANPASSUNGSMÖGLICHKEITEN

Egal welche Rasse und Größe, die Anpassungsfähigkeit ist ein wichtiger Schritt zum Erfolg

SCHNELLERES UND SICHERES AUSTRETEN AUS DER BOX

Das obere Rohr ist kürzer, damit die Kuh schnell, leicht und unbeschwert aus der Liegebox kommen kann



FLEX STALL

Innovative Liegeboxen bieten den Kühen den optimalen Liegekomfort im Stall. Das führt zu ruhigen und gesunden Tieren, die ihre Brunst verbessern. Die Liegezeit wird durchschnittlich um 1,5 Stunden täglich erhöht.

10 Jahre Garantie!



FLEX FEED

Flex Feed ermöglicht natürliches Fressverhalten im Stall. Das erhöht die Futteraufnahme und führt zu einer erhöhten Liegezeit und fördert das Wiederkäuen. Flex Feed schließt Verletzungen aus.

10 Jahre Garantie!



LatexSoft KOMFORTMATRATZE

LatexSoft besteht aus 2 Teilen. Eine 4cm Polylatex Matratze sowie eine mit Gewebe verstärkte Neugummideckbahn. Sie ermöglicht maximale Liegezeiten und einen geringen Arbeitsaufwand. Optional ist Polybrisket als flexibles Bugbrett erhältlich. Es bringt die Kuh in die richtige Liegeposition um unnötigen Reinigungsaufwand zu vermeiden.

10 Jahre Garantie!

VERGLEICH VORHER - NACHHER

VERGLEICH MIT UND OHNE FLEX FEED
EIN UND DER GLEICHE BETRIEB



Herkömmliches Nackenrohr



Natürliches Fressverhalten mit Flex Feed

Durch die aufgeteilten Fressplätzen sind die Tiere ruhigere und erreichen eine höhere Futteraufnahme.

PLATZOPTIMIERUNG BEIM FRESSEN

VERGLEICH MIT UND OHNE FLEX STALL
DAVOR UND DANACH



Herkömmliche Abtrennungen



Erhöhte Liegezeit mit Flex Stall

Schon am ersten Tag nach der Montage von Flex Stall nutzen die Kühe alle Liegeflächen optimal aus.

SOFORTIGE EINGEWÖHNUNG

“Durch die längere Liegezeit und den erhöhten Komfort ermelken wir mit unserem AMS nun 2000 Liter pro Tag.”

Herr Wolfger / 70 Kühe
Steiermark

“Seit der Montage von Flex Feed stieg die Futteraufnahme deutlich und die Kühe bringen kein Futter mehr auf den Laufgang.”

Herr Haider / 45 Kühe
Oberösterreich

“Wir sind sehr zufrieden mit der flexiblen Aufstallung. Es gibt keine Verletzungen und offene Stellen bei unseren Kühen.”

Herr Maderthaler / 30 Kühe
Niederösterreich

COW-WELFARE LatexSoft CHY (COMFORT HIGH YIELD)



KOMFORTMATRATZE MIT GEFÄLLE

Cow-Welfare LatexSoft CHY (Comfort High Yield) hat zwei Komfortzonen; eine für die Vorderbeine und eine für das komplette Gewicht der Kuh. Die Matratze passt sich den Bedürfnissen der Kühe an. Eine einzigartige Matratze mit Gefälle, zwei Komfortzonen und eine Gummideckbahn mit zwei Nylonschichten.

TECHN. DATEN

Spezifikationen

Gefälle	3-4% (Von Experten empfohlen)
Breite	Deckbahn als Meterware
Länge	1.80 m
Dicke	80/30 mm
Material	Gemisch aus Latex und Polyurethan
Deckbahn	Dünne Deckbahn mit zwei Nylon-schichten für maximale Strapazierfähigkeit
Wartung	Minimum an Wartungsaufwand
Garantie	10 Jahre Garantie auf die Deckbahn 5 Jahre Garantie auf die Matratze

REDUZIERTERBAUKOSTEN

Dank dem Gefälle von 3-4%, kann diese Komfortmatratze auf ebenen Betonböden montiert werden.

EIN GEFÄLLE VON 3-4%

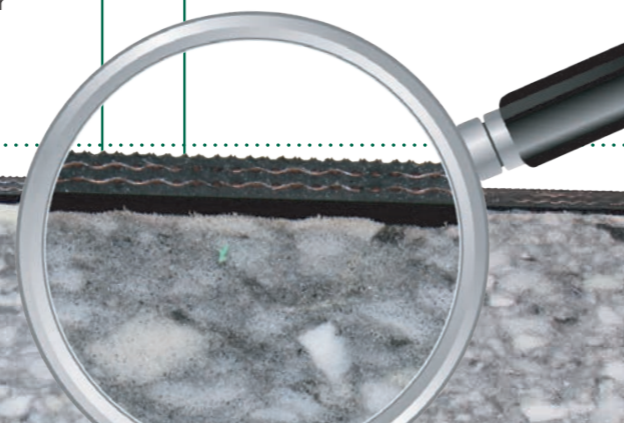
Optimaler Liegekomfort, und Flüssigkeiten entweichen schneller von der Matratzenoberfläche.

EINMALIGKEIT

Matratze mit Gefälle:
Höchster Liegekomfort und kosteneffiziente Montage

Gummideckbahn mit doppelter Nylonschicht

Sehr strapazierfähiges Neugummi



STALL-AUSSTATTUNG BELEUCHTUNG, BÜRSTEN, MATTEN

QUALITATIVE LED-STALL-LEUCHTEN

Eine dauerhafte Leuchtstärke von >200Lux(16h) wirkt sich positiv auf das Wohlbefinden und die Leistung unserer Tiere aus. Wir berechnen ihren Stall und liefern kostengünstig hochqualitative LED-Stall-Leuchten.

Auf Wunsch mit unserer einfachen, praxisorientierten Steuerung auch vollautomatisch geregelt.



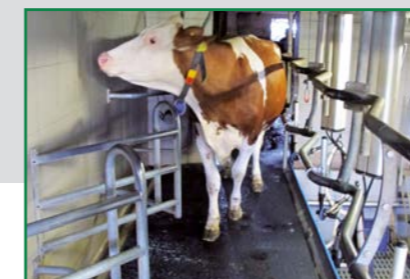
KRATZBÜRSTEN

Die passende Kratzbürste für ihren Betrieb!

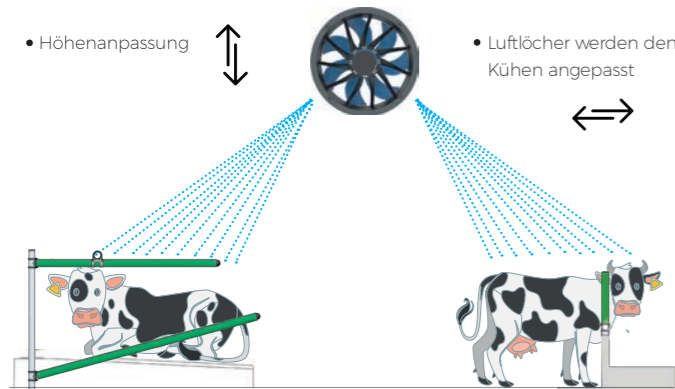


RUTSCHFESTE FLÄCHEN

Gummimatten auf Maß - zum günstigen Preis!



COWSY BREEZE BELÜFTUNG



FRISCHE AUSSENLUFT WIRD EFFIZIENT INS INNERE GELEITET

Eine einfache und äußerst wirksame Methode, um dafür zu sorgen, dass Ihre Kühe immer frische Luft atmen. Ihre Kühe werden gesünder und geben mehr Milch.

KEIN HITZESTRESS

Schlechte Luftqualität, Stress und Belastung durch Hitze sind große Herausforderungen für viele Milchviehhalter. Dies wirkt sich auf die Gesundheit und die Leistung von Kühen aus. Mit einer konstanten Frischluftzufuhr ist dies kein Problem mehr.

KOSTENEFFIZIENT

Ein Luftschlauch von bis zu 70 m kann zahlreiche vorhandene Ventilatoren ersetzen. Durch die effiziente Nutzung der Lüfterkapazität sparen Sie Stromkosten. Kühe, die auf lange Sicht gesünder bleiben, führen ebenfalls zu Kosteneinsparungen.

OPTIMIERTE MILCHERZEUGUNG

Wenn Kühe unter hohen Umgebungstemperaturen leiden, wirkt sich das negativ auf ihre Produktivität aus. Die Milchleistung kann sich um ca. 10 Prozent verringern, wenn Ihre Kühe von Hitzestress betroffen sind. Frische Luft trägt dazu bei, ihr volles Produktionspotenzial zu erreichen.

VERGLEICH MIT UND OHNE COWSY BREEZE EIN UND DER GLEICHE BETRIEB



Vorher

Die Luft steht still und es ist zu warm. Die Kühe leiden unter Hitzestress und zu wenige Kühe ruhen in den Boxen.

Nachher

Frische Luft strömt aus dem Schlauch, und zusammen mit einem Vorhang wird für hohen Kuhkomfort gesorgt. Die Vielzahl der Kühe ruhen in den Boxen.

STALL-AUSSTATTUNG TRÄNKEBECKEN, STALLKAMERA, UVM.

TRÄNKEBECKEN

- 50-200cm
- Heizbar/nicht heizbar
- Wand/Bodenmontage
- Kipp-oder Trogränke



IP STALLKAMERA

NEU- von überall in den Stall sehen

- Full HD
- 4x optischer Zoom
- 30m Nachtsicht
- WLAN, 360° schwenkbar



SONSTIGE STALLEINRICHTUNG

- Kälberboxen/Iglus
- Ventilatoren
- Windschutznetze/Rolltore
- Selbstfanggitter
- Abtrennungen und Tore



DESICAL® PLUS HYGIENEEINSTREU

Mastitis?
Für mich kein
Thema!



HYGIENE & KOMFORT IM STALL

DESICAL® plus wird zur Senkung des Keimdrucks im Milchviehbereich, sowie als Hygieneinstreu in Liegeboxen, Anbindeställen und Laufgängen eingesetzt.

DESICAL® plus ist ein strukturfreies, hochfeines Hygieneprodukt auf Basis natürlicher, mineralischer Wirk- und Rohstoffe. Es ist hochalkalisch und dauerhaft im Tierbereich anwendbar. Erhältlich im 1000kg BigBag.

DESICAL® spezial ist ein Pulver zur Herstellung von Kalk-Strohgemischen für die Tiefbox. Es haftet besser am Stroh und ermöglicht stabile Langzeit-Tiefboxen. Erhältlich lose im Kipper oder im Silowagen.



Unser spezieller Streuer ermöglicht einen sparsamen Einsatz und eine schnelle tägliche Routine.

Vorteile:

Mit DESICAL® plus werden pathogene Keime wie Klebsiellen, strept. Uberis und Escherichia-Coliforme-Keime (e-coli) gezielt reduziert. Alle diese pathogenen Keime haben einen existenziellen Lebensraum im Bereich von pH 4 bis 9. DESICAL® plus hebt den pH Bereich bei kontinuierlicher Anwendung dauerhaft über pH 12 an und ist in der Lage einen größeren Puffer gegen säurebildende Einflüsse aufrecht zu erhalten. Das Keimspektrum wird nachhaltig positiv verändert. Die pathogenen Keime werden deutlich reduziert. Durch die spezielle Rezeptur von DESICAL® plus werden die Hauptpartien geschont.

DESICAL® – das Original

Hygiene und Komfort im Stall



PÖCHACKER KUHKOMFORT

Ihr Ansprechpartner:

**PÖCHACKER
KUHKOMFORT**

Kerschenberg 2, A-3264 Reinsberg

Tel 0676 445 58 34

office@kuhkomfort.at

www.kuhkomfort.at

www.kuhkomfort.at